

ecostore Premium
Kyl/Frys.Eco Prem 2-dörr 1430L
Dual R290

Produkt # _____

Modell # _____

Namn # _____

SIS # _____

AIA # _____

**727327 (ESP142FDFC)**

Kombiskåp kyl/frys Ecostore Premium (digital display) 2 dörrar 1430 liter. -2/+10°C / -22-15°C. AISI 304.

Kort specifikation

Pos. _____

Kylskåp med två heldörrar, helt i rostfritt stål AISI 304 med bottenpanel i anti-korrosiva material. Stor digital display med knapp för luftfuktighet (3 förinställda nivåer), temperaturvisning och inställning, manuell aktivering av avfrostning och turbo frost cycle (för att snabbt kyla varma laster). HACCP-kontroll med alarm och historik. Frost Watch Control: helautomatisk avfrostning kontrolleras av 3 temperaturgivare, startar först när isen byggs upp i förångaren. OptiFlow luftdistributionssystem, för att ge en jämn temperaturfördelning och snabb återhämtning. Skåpet är isolerat med 75 mm tjock cyklopentanisolering för bästa isoleringprestanda. Dörr med lås och mikrobrytare för att stänga av fläkten när dörren öppnas. Dold förångare för större lagringskapacitet och mindre korrosionsproblem. Inbyggd kompressor, ventilerad drift och internt LED-ljus. Dualtemperatur: -2/+10°C -15/-22°C. Prestanda garanteras vid en maximal omgivningstemperatur på 43°C. CFC och HCFC fri. Miljövänligt köldmedium R134a.

Medföljer, 8st GN 2/1 A304 rilsan-belagda rostfria rilsan rostfria gallerhyllor och rostfria stålhyllor. Förberedd för RS485-port för

att underlätta anslutning till en fjärrdator och integrerade HACCP-system.

Huvudfunktioner

- Stort förvaringsutrymme för 2/1 GN galler eller hyllor på tipsäkrade skenor.
- Airflow: forcerad kyla bakifrån och fram och löstagbara luftkanaler ger jämn temperaturfördelning och snabb kylning vid alla förhållanden.
- Dubbel temperatur: -2 +10 °C/-15 -22 °C.
- Skåpet är isolerat med 75 mm tjock cyklopentanisolering.
- 60 mm tjock isoleringskåpa täcker förångaren och kan enkelt tas bort.
- Förberedd för RS485-porten för att underlätta anslutningen till dator och inbyggda HACCP-system.
- Drifttemperaturen kan justeras mellan -2 och +10 °C för att uppfylla olika behov av förvaring av matvaror.
- Prestanda garanterad vid omgivningstemperaturer på +40° C (klimatklass 5).
- Invändig struktur med 44 positioner för placering av galler, för högre nettokapacitet och större förvaringsutrymme.
- Möjligt att välja 3 olika luftfuktighetsnivåer, för att kunna anpassa beroende på vilka råvaror som förvaras.

Konstruktion

- Tillverkad i AISI 304 rostfritt stål.
- Invändig bas med rundade hörn, pressad från ett enda stycke.
- De rundade inre hörnen, de lätt flyttbara skenorna, gallren och luftkanalerna möjliggör enkel rengöring och hög hygienstandard.
- Skenor och gejdrar i rostfritt stål som lätt kan demonteras.
- Korrosionsskyddad botten skyddar skåpet från aggressiva golvrengöringsmedel.
- Enkel åtkomst till huvudkomponenterna för underhåll.
- Låsbar dörr.

Användargränssnitt & Datahantering

- Anslut produkten (med tillbehör) till OneConnected-plattformen via Wi-Fi eller Ethernet för en sömlös fjärrupplevelse. Realtidsövervakning och analys, larmhantering, HACCP-datahantering, API:er och avancerade funktioner håller ditt kylskåp helt under kontroll.
- Stor digital display med vita siffror med skåpstemperaturdisplay och inställning, manuell aktivering av avfrostningsprogram och turbokylning (för att snabbkyla varma produkter).
- Stor display med temperaturvisning och skåpsinställning samt möjlighet att välja önskad luftfuktighetsnivå. Bluetooth-teknik gör det möjligt att behålla HACCP historiska data och ladda ner dem via appen.
- Electrolux Professional Fridge Control APP (tillgänglig från april 2024):
 - HACCP-data och larm för exakt kontroll
 - Spara tid och enkel datahantering med möjligheten att skicka HACCP-informationen i excel-format direkt till e-postadress
 - Snabba funktioner: ställ in skåpets temperatur/fuktighet/turbokylning och ställ in datum/tid

Hållbarhet

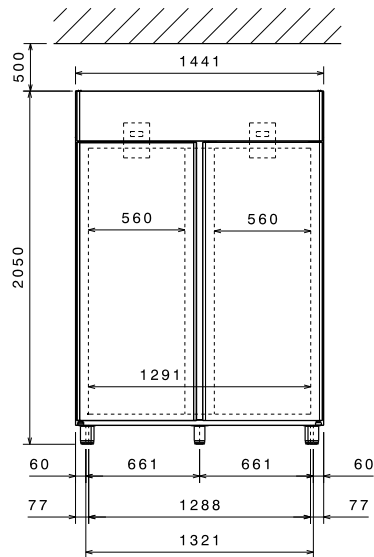


- Frost Watch Control är ett intelligent avfrostningssystem som avfrostar vid behov
- Dörrbrytare stannar fläkten när dörren öppnas för att undvika att kall luft kommer ut ur skåpet och därmed sparar man energi.
- R290-kylmedel för att minska växthuseffekten.
- Löstagbar trekammarlist med magnetram förbättrar

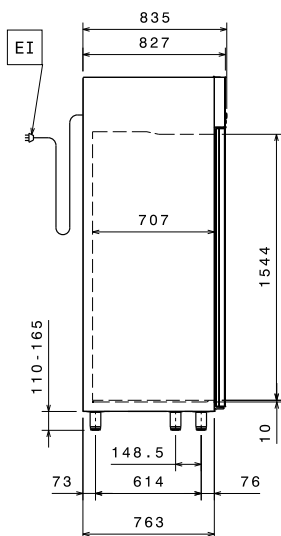
isoleringen och minskar energiförbrukningen.

- Automatisk avdunstning av tövatten med hetgasledning.
- LED-belysning för energibesparing.
- Rengöringsfri kondensor: utformningen av trådkondensorn förhindrar att damm och fett samlas och därmed undviker man återkommande rengöringsbehov och energiförbrukningen minskar.
- Förbättrad avfrostning och styrning av evaporatorfläkten - avfrostningstypen ändras efter inställd temperatur, el-/stilleståndsavfrostning, för att spara energi
- CFC och HCFC fri, köldmedia R290 för lägsta möjliga miljöpåverkan (GWP = 3).
- Skåp miljöcertifierat som klass A (40°C, 40% luftfuktighet) baserade på EU-direktivet om ekodesign.
- Märkningen möter regleringen (UE) 2015/1094.

Front

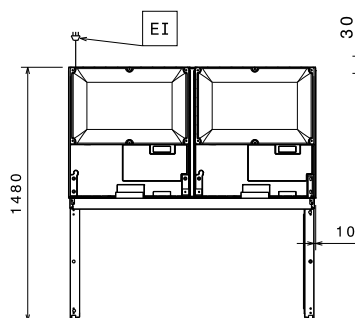


Sida



EI = Elektrisk anslutning

Topp



- Kit för bageriplåtar (400x600mm) PNC 880333
- 6 SMÅ SVÄNGBARA HJUL D=50MM PNC 880340
- Plastkantin, GN1/1, med dubbel botten. PNC 880705
- Gallerhylla GN2/1, rostfri, Rilsan-belagd. PNC 881004
- Rostfri gallerhylla GN2/1 PNC 881016
- Gallerhylla GN2/1 rostfri med 2 gejdrar PNC 881018
- Gallerhylla, rilsan, GN2/1, med 2 gejdrar. PNC 881020
- Rostfria gejdrar, 2 st 670/1430L för kylskåp och frysskåp. PNC 881021
- Pedaler för dubbelskåp PNC 881033
- PVC kantlinje GN 2/1 med lock och 2 gejdrar. PNC 881039
- Perforerad hylla, GN2/1. PNC 881042
- Korg, GN1/1-150 mm. PNC 881043
- 3 grå plastbelagda galler för 1430 liter. PNC 881044
- Trådkorg GN2/1-150 mm. PNC 881047